

www.dieci.com



**DIECI**



**Dieci S.r.l.**  
Via E. Majorana, 2-4  
42027 - Montecchio Emilia (RE) ITALY  
Tel. +39 0522 869611  
Fax +39 0522 869798  
E-mail: info@dieci.com

**ICARUS**



40.14

40.17

ЭКСПЛУАТАЦИОННЫЕ ХАРАКТЕРИСТИКИ	40.14	40.17
Максимальная грузоподъемность, кг	4.000	4.000
Максимальная высота подъема, м	13,50	16,90
Максимальный вылет стрелы по горизонтали, м	9,30	12,70
Вылет при максимальной высоте подъема, м	1,10	1,15
Угол наводки вил	134°	134°
Сила отрыва, даН	5.700	5.700
Сила тяги, даН	7.300	7.300
Макс. преодолеваемый угол наклона	40 %	40 %
Общий вес без груза, кг	10.900	12.260
Максимальная скорость, км/ч *	30**	30**

\* = относится к колесам максимально допустимого диаметра (\*\* По запросу 40 км/ч)

СТРЕЛА	40.14	40.17
<b>Время: без груза, сек.</b>		
Подъем	12,3	14,1
Опускание	8,4	10,2
Выдвижение	21,4	21,4
Втягивание	15,6	14,1
Наводка вперед	3,3	3,3
Наводка назад	2,1	2,1

Запатентованная система компенсации

ДВИГАТЕЛЬ	
Модель:	FPT – NEF – TIER3A
Максимальная мощность, кВт (л.с.) @ об/мин:	93(127) @ 2200
Система впрыска:	механическая прямая
Действие:	4-тактный дизельный двигатель
Количество и расположение цилиндров:	4 шт., вертикально в ряд
Впускная система:	турбокомпрессор с охладителем воздуха наддува
Рабочий объем (см³):	4.485
Система охлаждения:	жидкость

ГИДРАВЛИЧЕСКАЯ СИСТЕМА	
Шестеренный насос для гидроусилителя рулевого управления и вспомогательных систем.	
Максимальный расход (л/мин):	130
Максимальное рабочее давление (бар):	250
Устройство управления рабочими принадлежностями с быстрозъемным гидравлическим разъемом на конце стрелы.	

ДИФФЕРЕНЦИАЛЬНЫЕ МОСТЫ	
Поворотные оси: 2 шт. с 4 планетарными редукторами	
Режимы выполнения поворотов: 4 управляемых колеса/поперечная плоскость/2 управляемых колеса	
Рабочие тормоза в масляной ванне на 4 колесах с раздвоенной гидравлической системой и усилителем.	
Стояночный тормоз с негативным срабатыванием.	

ЕМКОСТЬ, л	
Гидравлическая система (общая)	174
Топливный бак	105

ОПЦИИ И АКСЕССУАРЫ	
Система кондиционирования воздуха; водонагреватель; пневматическая подвеска сиденья; рабочие прожекторы на кабине и стреле; быстродействующие подключения для рабочих принадлежностей; автомобильный радиоприемник; противоугонная система; защита стекла.	
(По вопросам дополнительного оснащения обращайтесь к местному дилеру).	

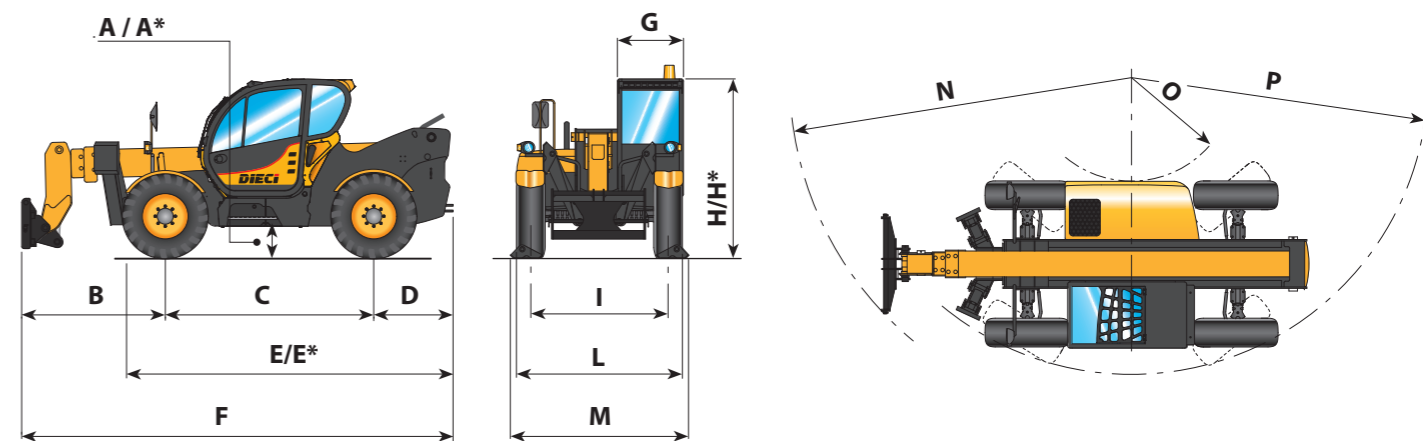
ТРАНСМИССИЯ	
Гидростатическая с насосом с регулируемым объемом.	
Гидравлический двигатель с непрерывным автоматическим регулированием.	
Электрогидравлический реверс, действующий даже во время движения.	
Двухскоростная коробка передач с сервоприводом.	
Шаговый режим для контролируемого перемещения с педальным управлением.	

СЕРИЙНОЕ ОСНАЩЕНИЕ	
Омологация ROPS - FOPS, подвеска на резино-металлическом шарнире, звукоизоляция, передний и задний стеклоочиститель с омывателем, система вентиляции и обогрева, люк и открывающееся заднее стекло, двери с электрическими стеклоподъемниками, кресло с ремнем безопасности, гнездо для радиоприемника, рулевое колесо с регулировкой по высоте и наклону. Приборы: указатель нагрузки, тахометр, водный термометр, датчик уровня топлива, световой индикатор температуры воды и масла в двигателе, ЖК-дисплей, цифровой спидометр, счетчик наработки, часы.	
Блокировка усугубляющих движений в случае перегрузки, блокировка выравнивания и стабилизаторов при поднятой стреле, запуск только при коробке передач в нейтральном положении, перемещение только при наличии водителя на борту, автоматический стояночный тормоз при выключенном двигателе. Блокировка вил. Зеркало заднего вида.	

ШИНЫ		
Шины	40.14	40.17
В альтернативе	405/70x20"	405/70x24"
В альтернативе	-	18-22.5"

РАЗМЕРЫ	40.14	40.17
A/A*	390 / 440*	440
B	1900	1970
C	2950	2950
D	1415	1415
E/E*	4905 / 4955*	4955
F	6245	6295
G	940	940
H/H*	2500 / 2555*	2555
I	1950	1950
L	2360	2360
M	3270	3270
N	4900	4900
O	1700	1700
P	4400	4400

Размеры даны в миллиметрах A\* - E\* - H\* = Размеры относятся к опционным колесам



A\* - E\* - H\* = Размеры относятся к опционным колесам

